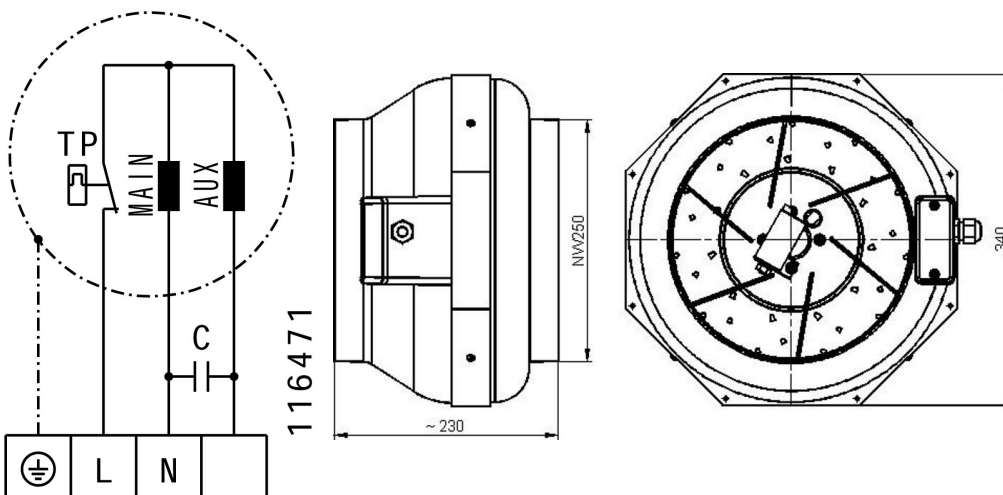


- rückwärtsgekrümmter Radialventilator
- Kunststoffgehäuse PA6, RAL 7035
- drehzahlsteuerbar
- integrierter ThermoSchalter

**230V 50Hz**

Betriebspunkt		1	2	3	4	5
Strom I	A	0,58	0,66	0,78	0,83	0,75
Leistungsaufnahme P <sub>i</sub>	W	120	145	170	190	170
Drehzahl n	1/min	2830	2720	2580	2510	2610
Schalleistg. Ansaug L <sub>WA5</sub>	dB(A)	-	73	70	72	-
Schalleistg. Ausblas L <sub>WA6</sub>	dB(A)	-	74	71	74	-
Schalleistg. Abstrahl L <sub>WA2</sub>	dB(A)	-	61	57	59	-

Spannung U <sub>N</sub>	230V ~	Drehzahlsteuerung	V
Strom I <sub>N</sub>	0,9 A	Motorschutz	TAI
Strom I <sub>max</sub>	0,9 A	Kondensator	5 μF / 400 V
Umgebungstemperatur t <sub>u</sub>	50 °C	Isolationsklasse	F
Fördermitteltemperatur t <sub>f</sub>	50 °C	Polzahl	2
		Gewicht	4,1 kg


**Zubehör für RK 250L**

Weitere Informationen siehe Internet

- MTY 1 elektronischer Regler** stufenlos
- ETY 15 elektronischer Regler** stufenlos
- TEE 015 5-Stufen-Trafo** ohne Motorschutz
- TES 0145 7-Stufen-Trafo** ohne Motorschutz
- GS 01 Geräteschalter**
- MRK 2 Montagekonsole** für Kunststoffrohrventilatoren RK
- VM 250 Verbindungsmanschette** zur Schallentkopplung und Abdichtung
- RSK 250 Rückstauklappe**
- RSK 250D Rückstauklappe** mit Dichtung
- SG 250 Schutzgitter**
- SDS 250 Rohrschalldämpfer starr**
- SDF 250 Rohrschalldämpfer flexibel**