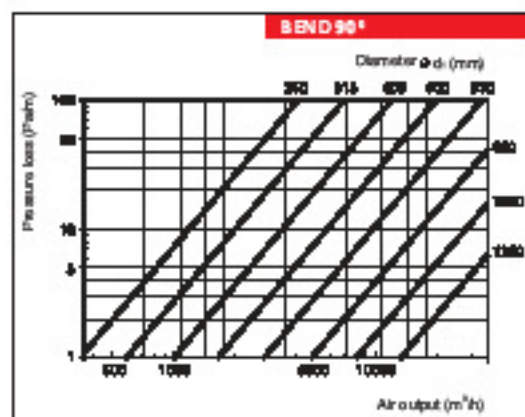
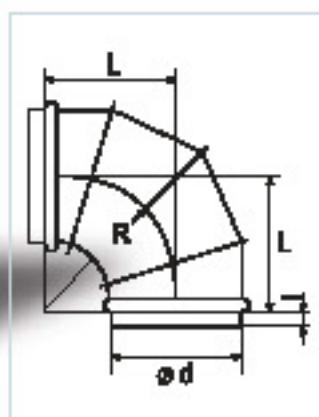


Bend 90°



Type	Diameter (d), mm	Steel thickness (p), mm	Length (L), mm	l, mm	R, mm
Bend 90-125	125	0.55	125	30	125
Bend 90-140	140	0.55	140	30	140
Bend 90-150	150	0.55	150	30	150
Bend 90-160	160	0.55	160	30	160
Bend 90-180	180	0.55	180	30	180
Bend 90-200	200	0.55	200	30	200
Bend 90-224	224	0.55	224	30	224
Bend 90-250	250	0.55	250	50	250
Bend 90-280	280	0.55	280	50	280
Bend 90-315	315	0.55	315	50	315
Bend 90-355	355	0.55	355	50	355
Bend 90-400	400	0.70	400	70	400
Bend 90-450	450	0.70	450	70	450
Bend 90-500	500	0.70	500	70	500
Bend 90-560	560	0.70	560	70	560
Bend 90-600	600	0.70	600	70	600
Bend 90-630	630	0.70	630	70	630
Bend 90-710	710	0.70	710	90	710
Bend 90-800	800	0.70	800	90	800
Bend 90-900	900	1.00	900	90	900
Bend 90-1000	1000	1.00	1000	110	1000
Bend 90-1120	1120	1.00	1120	110	1120
Bend 90-1250	1250	1.00	1250	110	1250